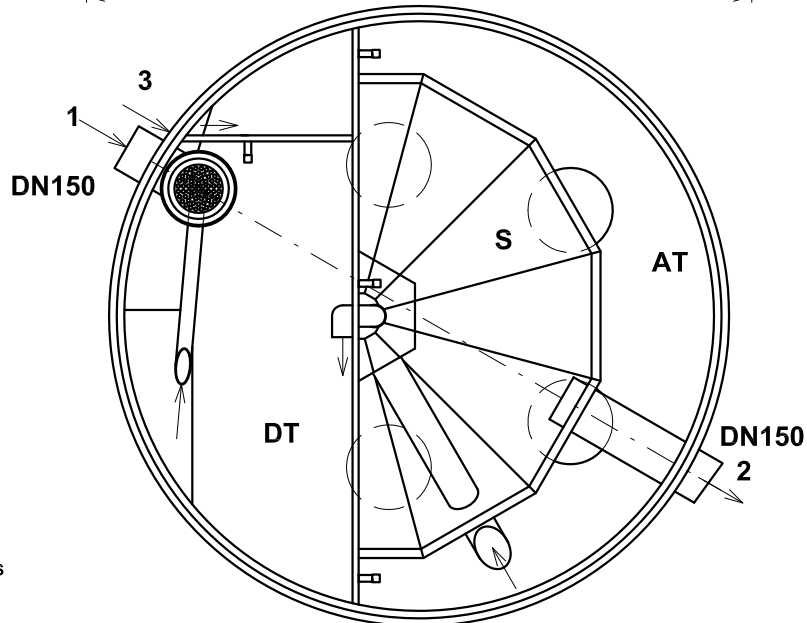
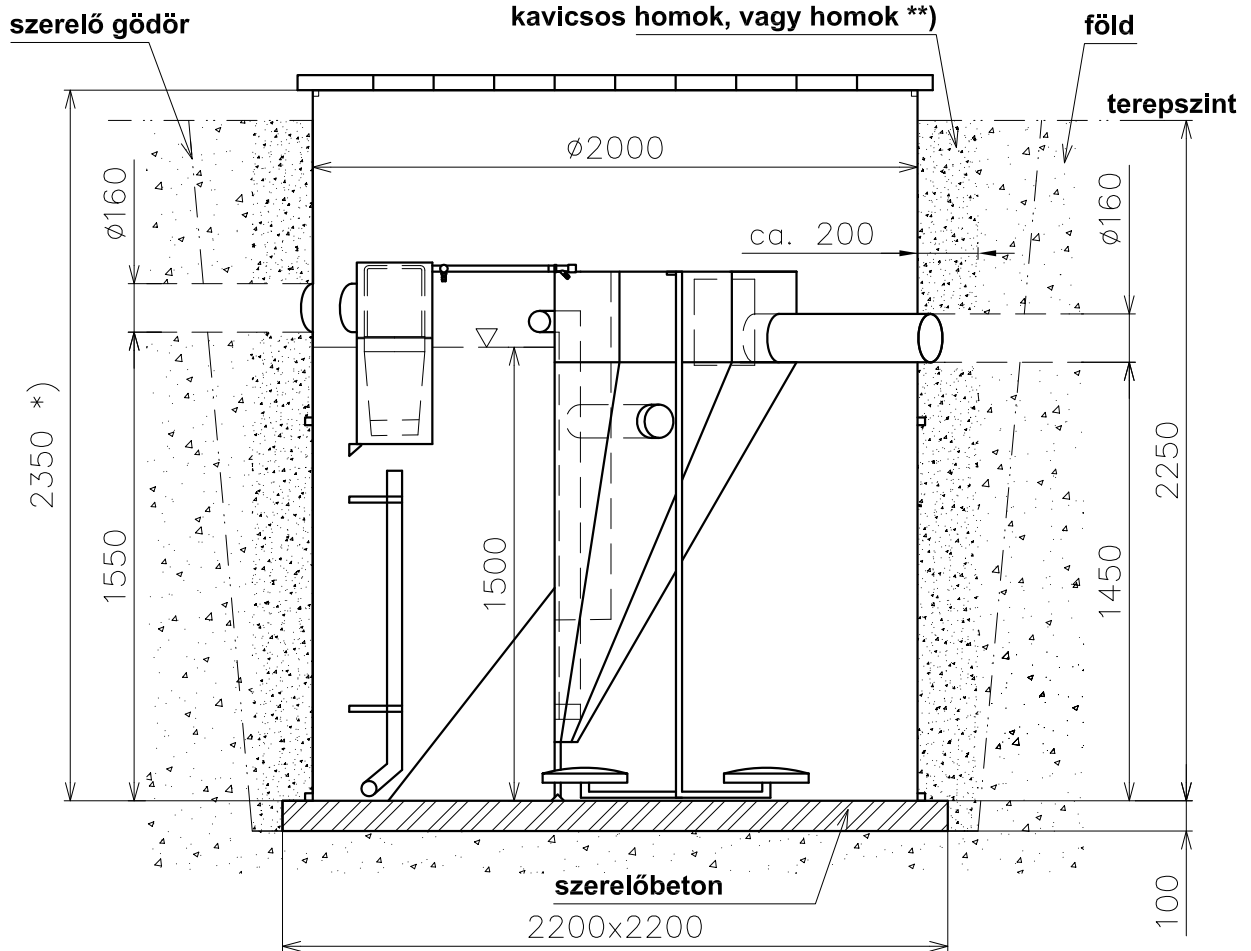


(M=1:25)



- AT - OXIDÁCIÓS MEDENCÉK
 DT - DENITRIFIKÁCIÓ
 S - ÜLEPÍTŐ KÚPOK
 B - KOMPRESSZOR
 1 - BEFOLYÓ
 2 - ELFOLYÓ A TISZTÍTOTT VÍZNEK
 3 - LEVEGŐ VEZETÉK BECSATLAKOZÁS

*) A szennyvíztisztító alap magassága 2350 mm,

Ha nagyobb mélysébe szükséges telepíteni, magasító gyűrű-szettet kell rendelni hozzá

**) Magas talajvízszint vagy nagy mélységbe történő beépítés esetén (ha 0,6 m-nél magasabb magasító gyűrű-szettet használunk) akkor szükséges betonréteg alkalmazása a szennyvíztisztító körül.



REHING HUNGARY
 Környezetvédelmi Szolgáltató és Kereskedelmi Kft.

Környezetvédelmi Szolgáltató
 és Kereskedelmi Kft.
 www.recing.hu
 Tel.: 00 36 30 9672 972