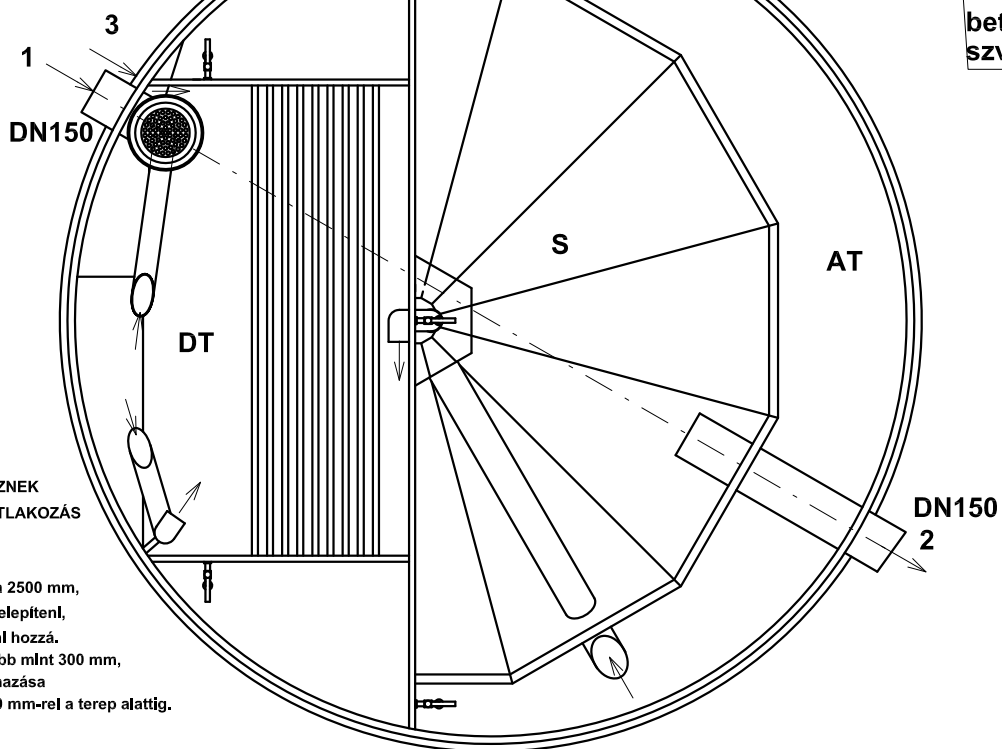
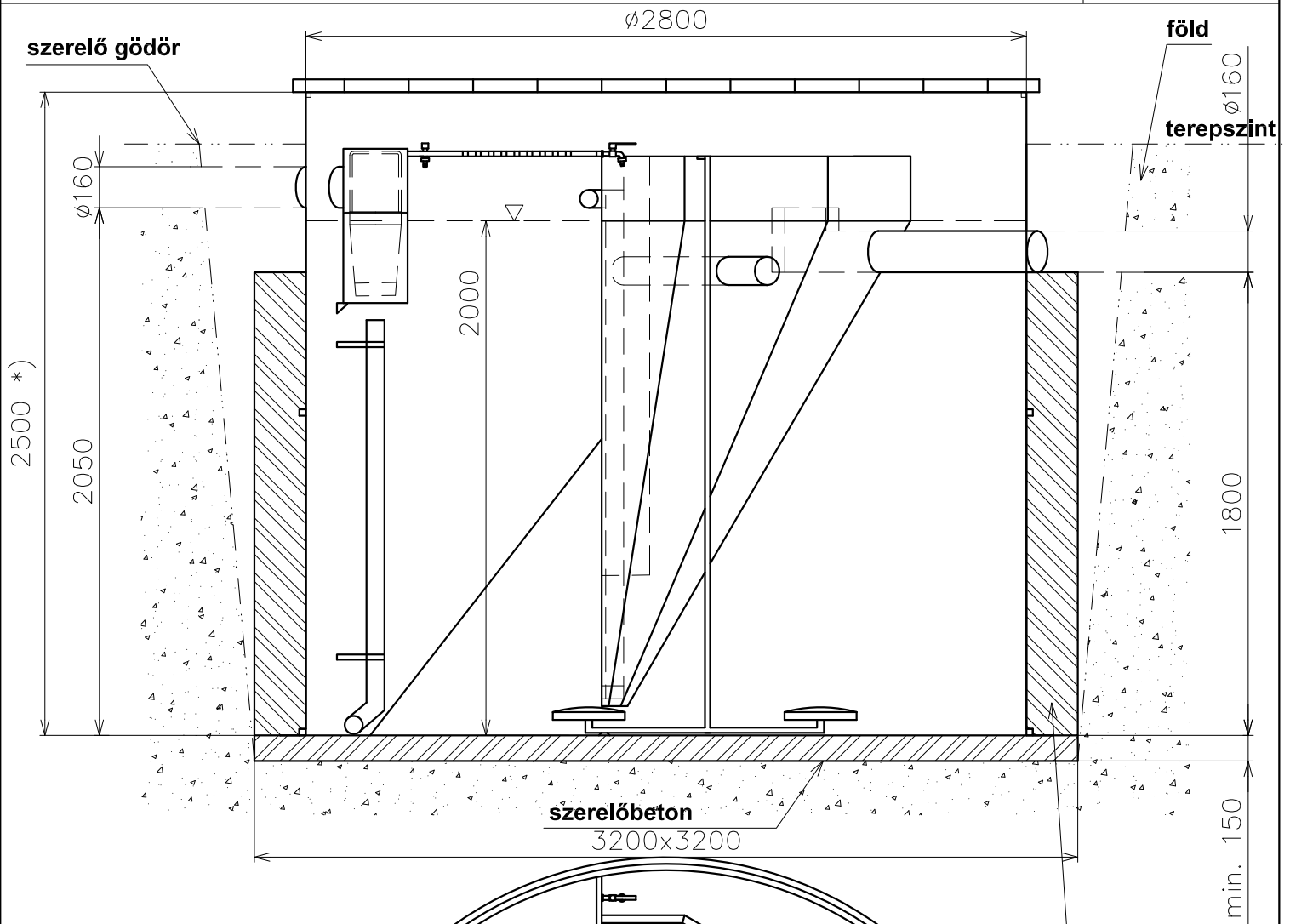


Beüzemelési előkészületek - Beépítési rajz

SC50



- AT - OXIDÁCIÓS MEDENCÉK
 DT - DENITRIFIKÁCIÓ
 S - ÜLEPÍTŐ KÜPOK
 1 - BEFOLYÓ
 2 - ELFOLYÓ A TISZTÍTOTT VÍZNEK
 3 - LEVEGŐ VEZETÉK BECSATLAKOZÁS

*) A szennyvíztisztító alap magassága 2500 mm,
 Ha nagyobb mélysébe szükséges telepíteni,
 magasító gyűrű-szettet kell rendelni hozzá.
 Ha a magasító gyűrű-szett magasabb mint 300 mm,
 akkor szükséges betonréteg alkalmazása
 a szennyvíztisztító körül aljzattól 300 mm-rel a terep alattig.



REHING HUNGARY
 Környezetvédelmi Szolgáltató és Kereskedelmi Kft.

Környezetvédelmi Szolgáltató
 és Kereskedelmi Kft.
 www.recing.hu
 Tel.: 00 36 30 9672 972