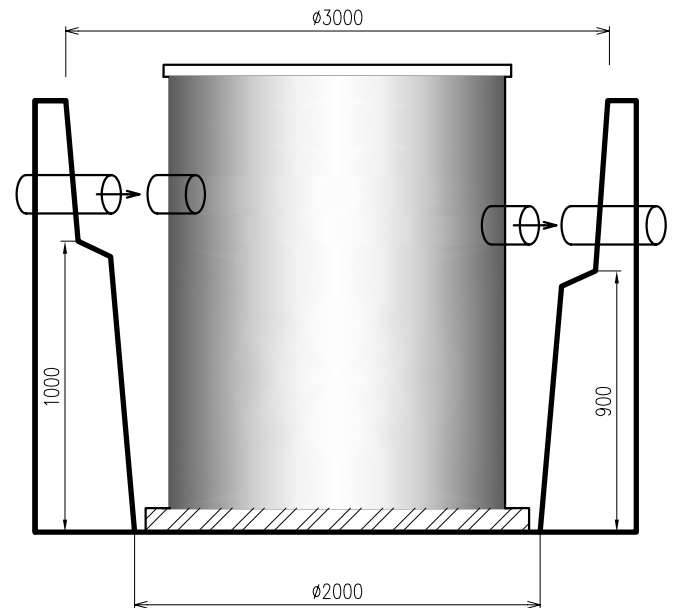


Befogadó akna méretei

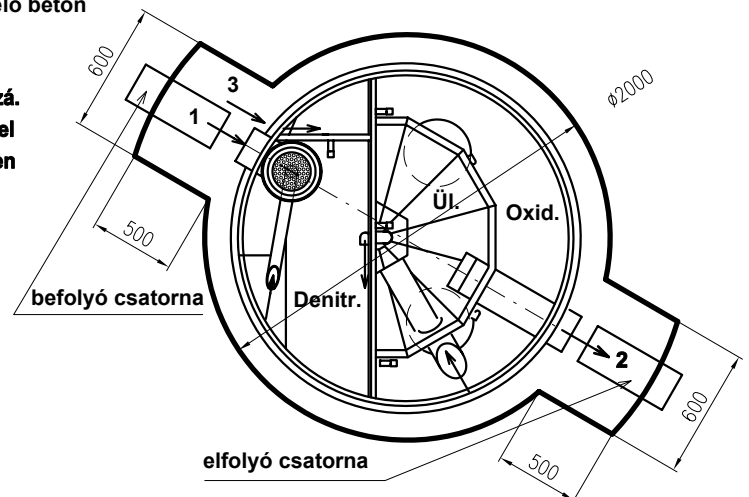


(*) A szennyvíztisztító berendezés magassága 1800 mm.

Ha az SC4-es mélyebb gödörbe kerül, oldalmagasítót kell rendelni hozzá.
A szennyvíztisztító maximális magassága 300 mm-es magasító gyűrűvel 2100 mm, 600 mm-es magasító gyűrűvel pedig 2400 mm. Természetesen ezek is saválló acélból készülnek.

- 1 - Szennyvíz befolyó
- 2 - Tisztított víz elfolyó
- 3 - Levegő bemenet

Oxid. - Oxidációs tartály
Denitr. - Denitrifikációs tartály
Ül. - Ülepítő kúp



Leszállítás előtt a megrendelő feladata a következők elkészítése:

1. A rajzon megadott méretű befogadó akna, alján 10 cm-es szerelőbetonnal.
2. A levegőbefúvó (kompresszor) számára fedett helyen kialakított - elektromos csatlakozóval ellátott - hely, maximum 15 m távolságra a tisztítótól.
3. Maximum 15 m hosszúságú, - földben való vezetés esetén védőburkolattal ellátott - 1/2" belső átmérőjű levegővezeték (locsolótömlő), vagy 3/4"-os KPE cső elvezetése a tisztítóig.
4. A befolyó és elfolyó csatorna kialakítása a rajzon megadott magasságban. Ezek bekötését - a tisztítóhoz való csatlakoztatásukat - szakembereink végzik.

