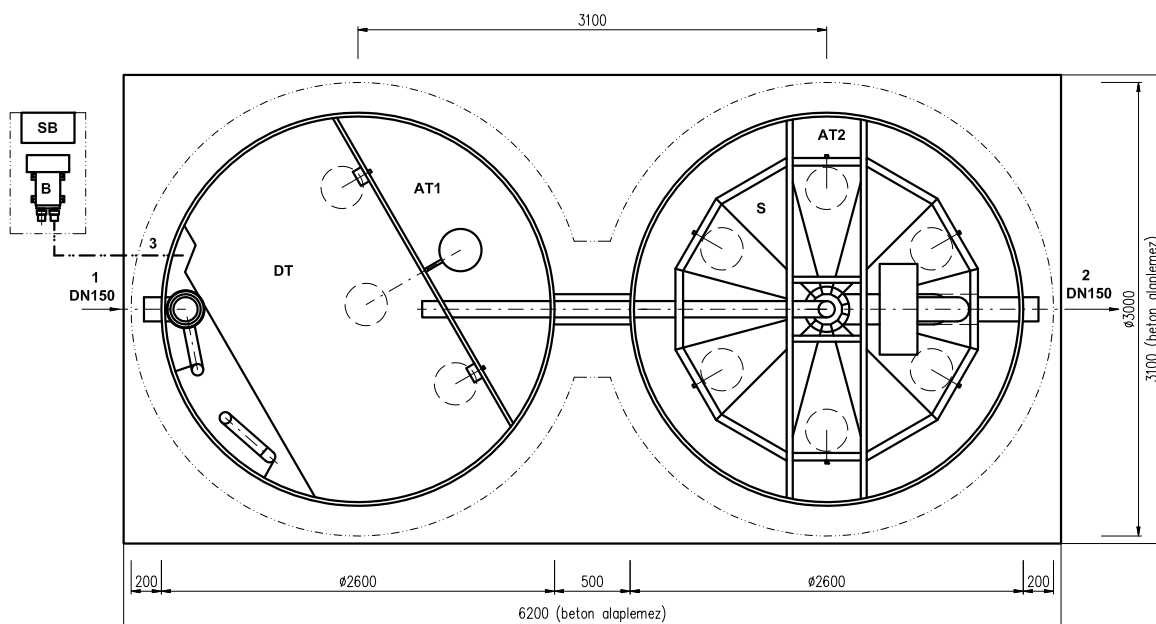
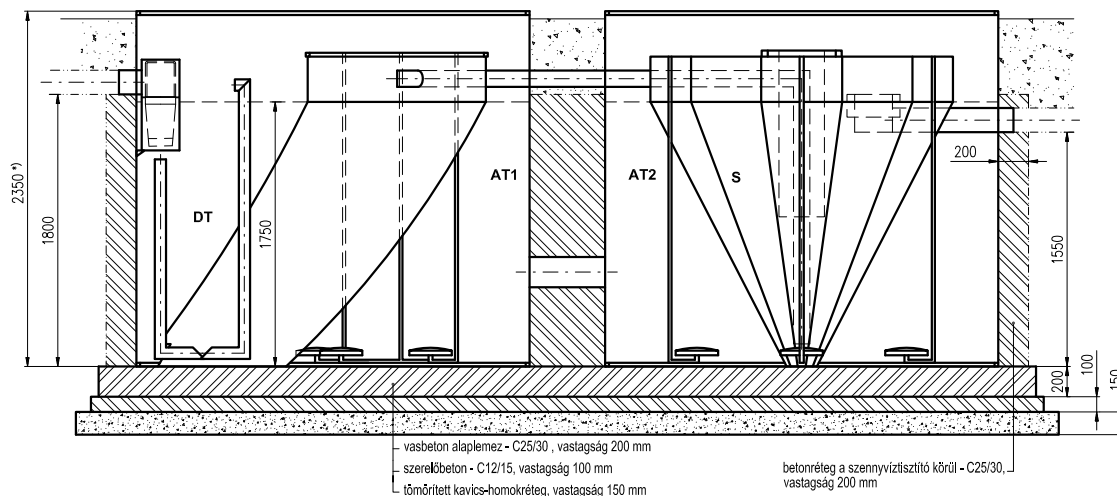


(M=1:50)



- AT1, AT2 - OXIDÁCIÓS MEDENCÉK**  
**DT - DENITRIFIKÁCIÓ**  
**S - ÜLEPÍTŐ KÚPOK**  
**B - KOMPRESSZOR**  
**SB - ELEKTROMOS KAPCSOLÓTÁBLA**  
**1 - BEFOLYÓ**  
**2 - ELFOLYÓ A TISZTÍTOTT VÍZNEK**  
**3 - LEVEGŐ VEZETÉK BECSATLAKOZÁS**

\*) A szennyvíztisztító alap magassága 2350 mm,

Ha nagyobb mélysébe szükséges telepíteni, magasító gyűrű-szettet kell rendelni hozzá

Ha a magasító gyűrű-szett magasabb mint 300 mm, akkor szükséges betonréteg alkalmazása a szennyvíztisztító körül aljzattól 100 mm-rel a terep alattig



**REHING HUNGARY**  
 Környezetvédelmi Szolgáltató és Kereskedelmi Kft.

Környezetvédelmi Szolgáltató  
 és Kereskedelmi Kft.  
[www.recing.hu](http://www.recing.hu)  
 Tel.: 00 36 30 9672 972